

Регистрационный номер члена СРО 251018/024. Дата регистрации 25.10.2018 г. Решение о приеме в члены СРО б/н от 25.10.2018 г. о допуске к работам по подготовке проектной документации по договору подряда на подготовку проектной документации в отношении объектов капитального строительства (кроме особо опасных и технически сложных и уникальных объектов, объектов использования атомной энергии).

Регистрационный номер члена СРО № 110. Дата регистрации 23.06.2017 г. Протокол Совета ассоциации СРО № 4-СА/С/17 о допуске к работам по строительству, реконструкции и капитальному ремонту объектов капитального строительства, которые оказывают влияние на безопасность объектов капитального строительства, включая особо опасные и технически сложные объекты капитального строительства (кроме объектов использования атомной энергии).

Сертификат ГОСТ Р ISO 9001-2015
Регистрационный номер: VCS-IST.SS.RU.0617.10.19



Установки очистки вод
от нефтепродуктов, спав, масел, взвешенных веществ, металлов и аммония серии:

ФПК, ФПКУ, ФПМ, ФПС, ФПУ, ФПЦ, ФПКЦ,
СФП-МС, СФП-МУ, СФП-ЦС, СФП-ЦУ

ТЕХНИЧЕСКОЕ ОПИСАНИЕ И ИНСТРУКЦИЯ ПО ЭКСПЛУАТАЦИИ

ТУ 42.21.13-019-23363751-2017

Санкт-Петербург
2019



Содержание:

1. Назначение и область применения	2
2. Технические характеристики, состав и маркировка изделия	3
2.1 Технические характеристики	3
2.2. Комплект поставки.....	4
2.3. Маркировка фильтрующих патронов	5
3. Устройство и принцип работы	7
3.1 Принцип работы ФП	7
3.2 Принцип работы системы фильтрующих патронов (СФП).....	9
4. Обслуживание и эксплуатация	9
5. Эффективность очистки сточных вод	10
6. Меры безопасности и требования к персоналу.....	12
7. Правила транспортировки и хранения	12
8. Гарантии производителя.....	14

1. Назначение и область применения

Фильтр-патрон (ФП) – установка для очистки сточных ливневых и технических вод от взвешенных веществ, нефтепродуктов, жиров, масел, ионов тяжелых металлов, СПАВ и других органических веществ, разработанная и выпускаемая НПП «Полихим».

После очистки концентрация загрязняющих веществ в пробе воды не превышает ПДК для сброса в городскую канализацию (согласно требованиям ГУП «Водоканал») и водоемы рыбохозяйственного назначения (после обеззараживания).

ФП предназначены для очистки стоков с территорий проездов, стоянок автотранспорта, автомобильных дорог и могут эксплуатироваться в районах Крайнего Севера, в тропическом и морском климате.

На установки имеются декларация соответствия ЕАЭС и сертификат соответствия ГОСТ Р.

ФП производства НПП «Полихим» успешно работают более 24 лет на сотнях объектов РФ и других стран.

Таблица 1. Обозначения и наименования установок.

Обозн.	Наименование	Загрузка	Назначение	
			Мех. очистка	Сорбц. очистка
Фильтрующие патроны (ФП)				
ФПМ	Фильтрующий патрон механический	лавсан	+	-
ФПЦ	Фильтрующий патрон механический	цеолит, лавсан	+	-
ФПС	Фильтрующий патрон сорбционный	уголь МАУ	-	+
ФПУ	Фильтрующий патрон сорбционный	уголь УКС	-	+
Комбинированные фильтрующие патроны (ФПК)				
ФПК	Фильтрующий патрон комбинированный	лавсан и уголь МАУ	+	+
ФПКУ	Фильтрующий патрон комбинированный	лавсан и уголь УКС	+	+
ФПКЦ	Фильтрующий патрон комбинированный	цеолит и уголь МАУ	+	+
Система фильтр патронов (СФП)				
СФП-МС	Система фильтрующих патронов из ФПМ и ФПС	лавсан, уголь МАУ	+	+
СФП-МУ	Система фильтрующих патронов из ФПМ и ФПУ	лавсан, уголь УКС	+	+
СФП-ЦС	Система фильтрующих патронов из ФПЦ и ФПС	цеолит, лавсан, уголь МАУ	+	+
СФП-ЦУ	Система фильтрующих патронов из ФПЦ и ФПУ	цеолит, лавсан, уголь УКС	+	+

ФПМ - предназначены для механической очистки стоков от взвешенных веществ, пленочных и эмульгированных нефтепродуктов;

ФПЦ - предназначены для механической очистки стоков от взвешенных веществ, пленочных и эмульгированных нефтепродуктов, ионов металлов и ионов аммония (NH_4^+);

ФПС - предназначены для сорбционной очистки стоков от нефтепродуктов, фенола, СПАВ, ионов марганца (Mn^{2+}) и других ионов (Zn, Sr, Cu, Al);

ФПУ - предназначены для сорбционной очистки стоков от нефтепродуктов, фенола, СПАВ, иона марганца (Mn^{2+}) и других ионов (Zn, Sr, Cu, Al);

Фильтрующие патроны с комбинированной загрузкой **ФПК**, **ФПКУ**, **ФПКЦ**, осуществляют комбинированную (механическую и сорбционную) очистку стоков от взвешенных веществ, нефтепродуктов, СПАВ, ионов марганца (Mn^{2+}) и других металлов (Fe, Zn, Al).

2. Технические характеристики, состав и маркировка изделия

2.1 Технические характеристики

Фильтрующие патроны изготавливаются из полиэтилена низкого давления ГОСТ 16338-85 и полипропилена по ГОСТ 26996-86 по ТУ 42.21.13-019-23363751-2017, предназначены для установки в железобетонные колодцы.

Таблица 2 . Основные технические характеристики ФП

Диаметр по фланцу D, мм	Диаметр корпуса d, мм	Высота H, мм	Вес фильтрующего патрона с сухим сорбентом (кг)*						
			ФПМ	ФПЦ	ФПС	ФПУ	ФПК	ФПКУ	ФПКЦ
580	480	900	29	53	44	44	33	33	74
		1200	32	73	57	57	47	47	105
		1800	45	115	92	92	71	71	157
920	820	900	92	155	115	115	95	95	207
		1200	105	217	158	158	128	128	289
		1800	125	310	230	230	179	179	413
1420	1320	900	220	355	266	266	216	216	489
		1200	244	521	372	372	291	291	696
		1800	287	775	547	547	413	413	1019
1920	1780	900	408	686	502	502	389	389	913
		1200	452	959	689	689	524	524	1277
		1800	525	1442	1018	1018	772	772	1934

*в расчете веса среднее значение насыпной плотности сухого угля. В зависимости от плотности и условий хранения и перевозки вес может меняться.

Таблица 3. Производительность ФП

Диаметр по фланцу, мм	Производительность (максимальная пропускная способность)		Высота Н, мм
	м ³ /час	л/сек	
580	4	1,2	900, 1200, 1800
920	8	2,5	900, 1200, 1800
1420	16	4,5	900, 1200, 1800
1920	32	9,0	900, 1200, 1800

2.2 Установка фильтр-патрона

Фильтр-патрон устанавливается:

1. На дно стандартного железобетонного колодца на опору (Рисунок 2):

- для фильтр-патронов \varnothing 1420 и 1920 мм опорой служит металлическая подставка,
- для фильтр-патронов \varnothing 920 и 580 мм – опорные ножки, приваренные к корпусу патрона при его изготовлении.

Преимущество применения ФП на опорных ножках состоит в том, что они могут устанавливаться в существующий колодец без его демонтажа, что позволяет снизить затраты на строительные-монтажные работы. Пластиковое герметизирующее кольцо (ПГК), не допускает попадания загрязнений в очищенный сток.

2. На металлическое опорное кольцо, устанавливаемое между бетонными кольцами колодца при его монтаже (Рисунок 3).

Фильтр-патрон \varnothing 580 мм предназначен для установки под люком на бетонной плите перекрытия колодца (Рисунок 4).

2.3 Комплект поставки

В комплект фильтрующего патрона входят:

- а) корпус в сборе;
- б) загрузка;
- г) опорное кольцо/герметизирующее кольцо (при установке на опорных ножках);
{возможна поставка без кольца}
- д) эксплуатационная документация:
 - паспорт;
 - сертификат соответствия ГОСТ Р;
 - декларация соответствия ЕАЭС;
 - экспертное заключение.

2.4. Маркировка фильтрующих патронов

Для фильтр-патронов используется следующая маркировка:

С-И ДхВ

где С – серия фильтрующего патрона;

И – исполнение (указывается только в случае исполнения на опорных ножках);

Д – диаметр фильтрующего патрона по фланцу, мм;

В – высота фильтрующего патрона, мм

Пример маркировки комбинированного фильтрующего патрона диаметром 920 мм и высотой 1200 мм:

ФПК 920х1200

Пример маркировки комбинированного фильтрующего патрона в исполнении на опорных ножках:

ФПК-Н 920х1200

Фильтрующие патроны для очистки стока могут применяться не только как отдельный элемент, но и как комбинация нескольких фильтрующих патронов для более глубокой и комплексной очистки (СФП – система фильтрующих патронов).

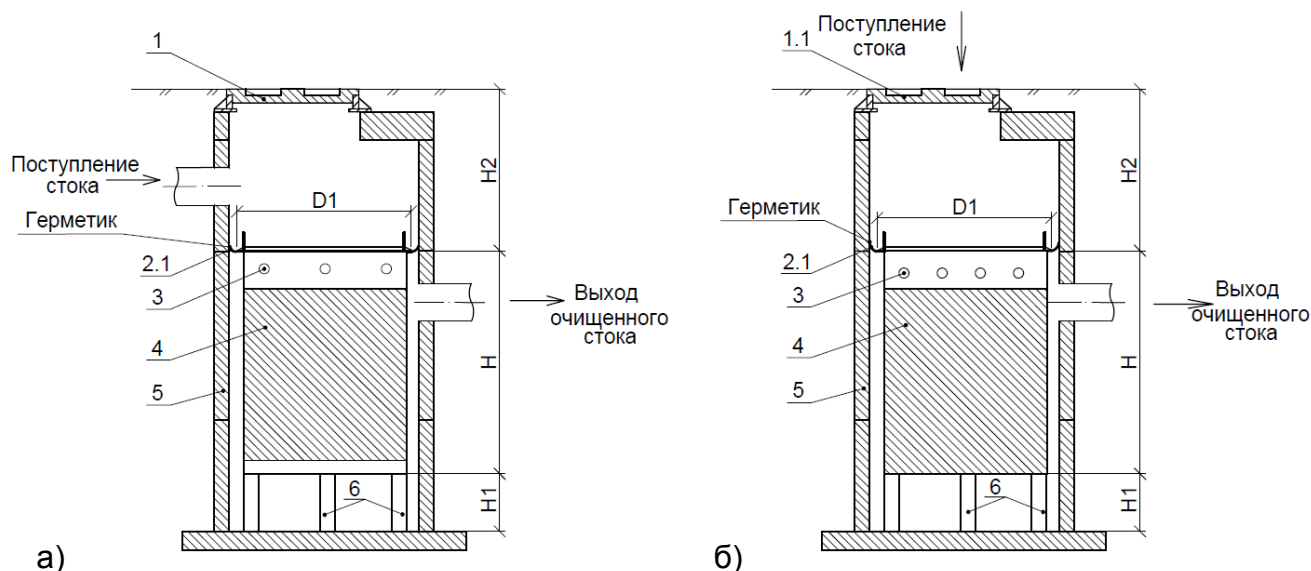


Рисунок 2. Схема установки фильтр-патрона в колодец на опорных ножках
 а) Установка фильтр-патрона в колодец с боковым поступлением поверхностных стоков.
 б) Установка фильтра-патрона в колодец с дождеприемной решеткой.

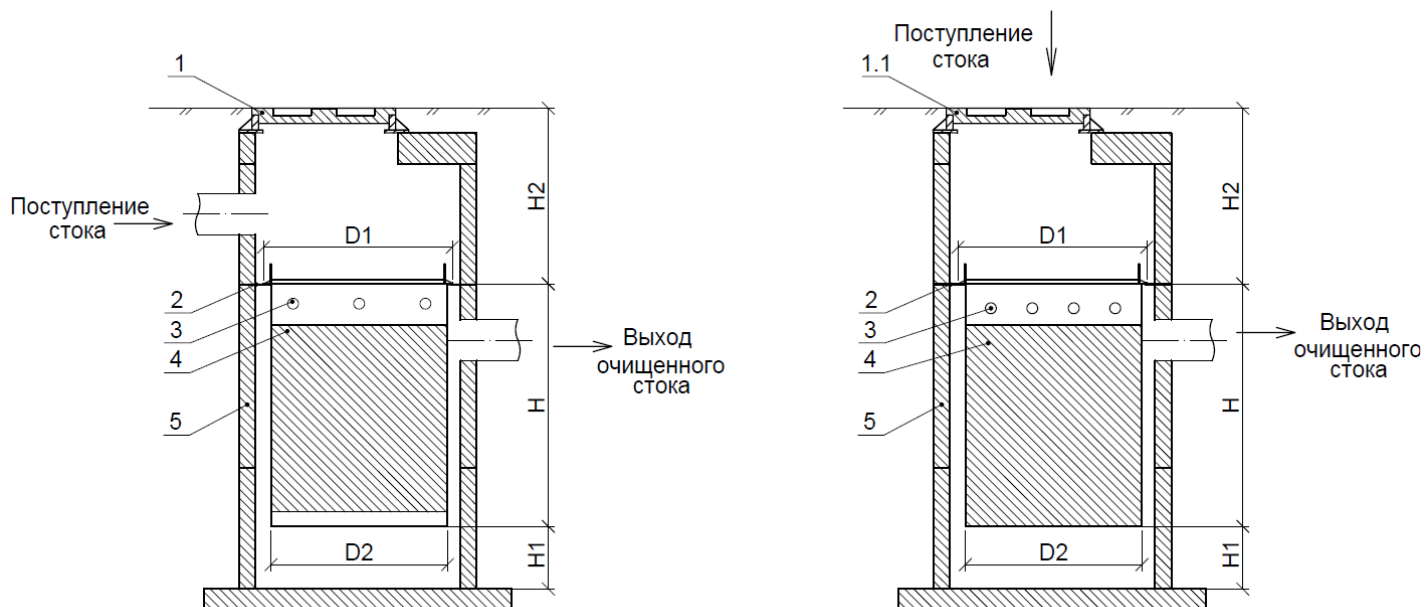
1 – люк; 1.1 – дождеприемная решетка; 2 – опорное кольцо; 2.1 – герметизирующее кольцо; 3 - переливные отверстия; 4 – корпус фильтр-патрона; 5 – ж/б колодец; 6 – опорные ножки;

H – высота фильтрующего патрона;

H1 – расстояние до дна колодца, не менее 200 мм;

D2 – диаметр фильтрующего патрона по фланцу;

D1 – диаметр фильтрующего патрона.



а)

б)

Рисунок 3. Схема установки фильтр-патрона в колодец на опорном кольце

- а) Установка фильтр-патрона в колодец с боковым поступлением поверхностных стоков.
 б) Установка фильтра-патрона в колодец с дождеприемной решеткой.

1 – дождеприемная решетка; 2 – опорное кольцо; 2.1 – герметизирующее кольцо; 3 - переливные отверстия; 4 – корпус фильтр-патрона; 5 – ж/б колодец; 6 – опорные ножки; Н – высота фильтрующего патрона;

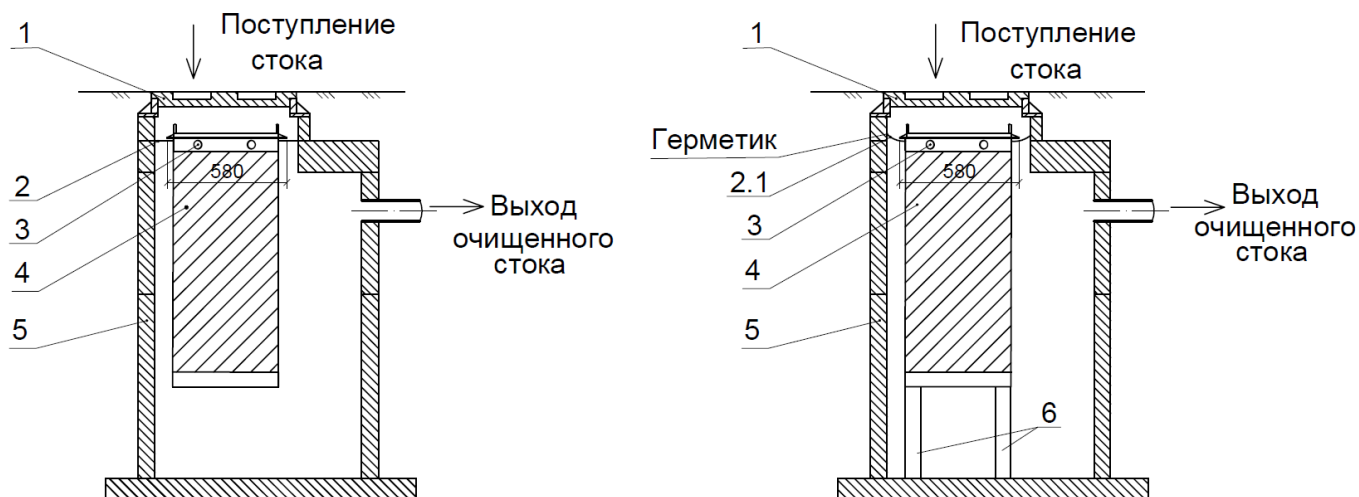
H1 – расстояние до дна колодца, не менее 200 мм;

H2 - при работе фильтров в теплый период - не меньше 175мм

при круглогодичной работе - не меньше глубины промерзания грунта в данном районе.

D1 – диаметр фильтрующего патрона по фланцу;

D2 – диаметр фильтрующего патрона.



а)

б)

Рисунок 4. Схема установки фильтр-патрон $\varnothing 580$ мм под люком на бетонной плите перекрытия колодца

а) установка фильтр-патрона в колодец на опорном кольце;

б) установка фильтра-патрона в колодец на опорных ножках.

Изм	Лист	№ докум.	Подп.	Дата
-----	------	----------	-------	------

1 – дождеприемная решетка; 2 – опорное кольцо; 2.1 – герметизирующее кольцо; 3 - переливные отверстия; 4 – корпус фильтр-патрона; 5 – ж/б колодец; 6 – опорные ножки.

3. Устройство и принцип работы

Фильтр-патрон выполнен в форме цилиндра с днищем, в котором имеются водопропускные отверстия. Внутри патрона предусмотрены две решетки, между которыми размещается фильтрующая загрузка фильтр-патрона. В верхней части патрона приварены опорный фланец и проушины, используемые при подъеме и перемещении патрона.

Устройство фильтр-патрона представлено на рисунке 4.

3.1 Принцип работы ФП

Описание принципа работы на основе работы ФПК:

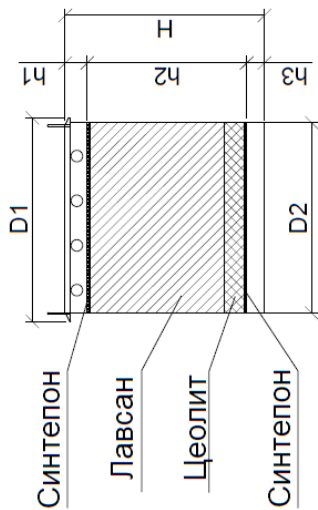
Очищаемая вода самотёком поступает на решетку, закрывающую загрузку ФП. В верхней части фильтрующего патрона с комбинированной загрузкой происходит очистка водного потока от механических примесей и крупных взвесей, а также от пленок нефтепродуктов за счет эффекта коалесценции.

Далее поток, прошедший предварительную механическую очистку, поступает в нижнюю часть ФП, заполненную активированным углем, где происходит основная очистка воды от мелкодисперсных взвешенных веществ, нефтепродуктов и СПАВ.

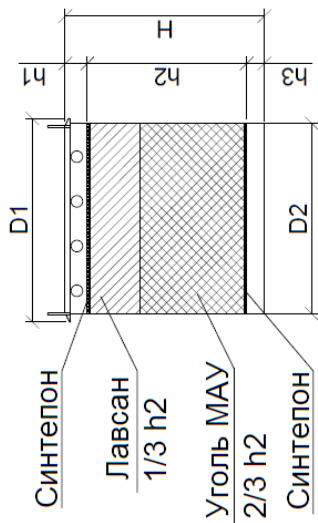
После прохождения сорбционной загрузки ФП очищенная вода либо сбрасывается в городскую канализацию, либо в водоёмы рыбохозяйственного значения (после УФ-обеззараживания).

					Альбом типовых решений по фильтр-патронам НПП «ПОЛИХИМ» www.polihim.info	Лист
Изм	Лист	№ докум.	Подп.	Дата		7

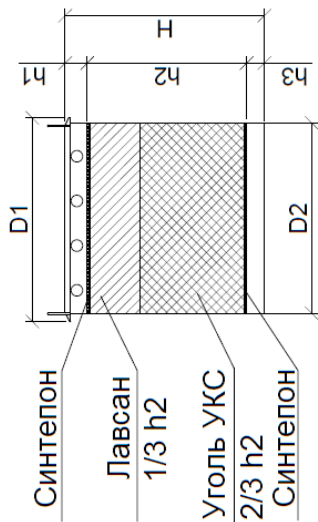
ФПМ



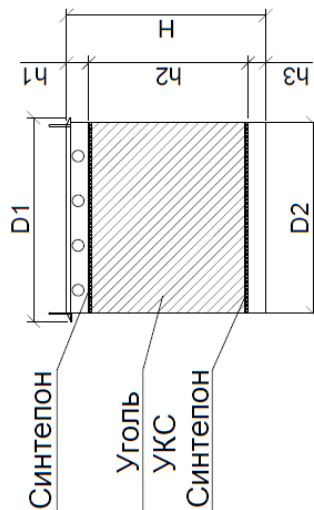
ФПК



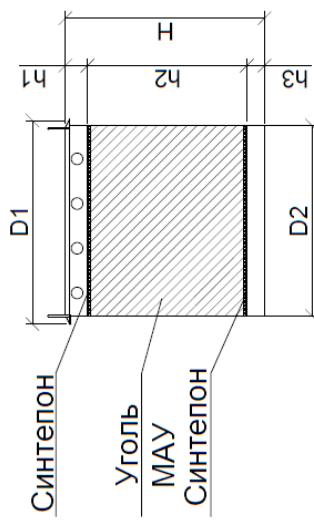
ФПКУ



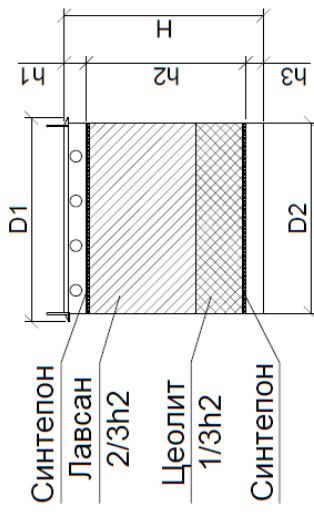
ФПУ



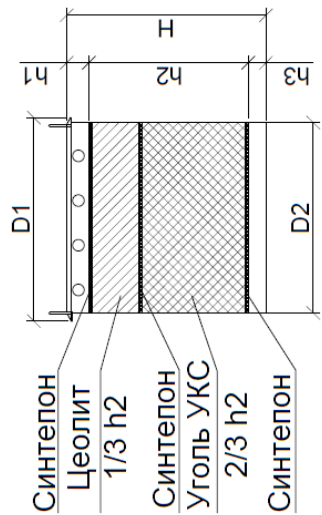
ФПС



ФПЦ



ФПКЦ



D1 – диаметр фильтр-патрона по фланцу;

D2 – диаметр корпуса фильтр-патрона;

H – высота фильтр-патрона;

h1 – высота зоны перелива;

h2 – высота загрузки;

h3 – высота днища фильтр-патрона.

Рисунок 4. Устройство фильтр-патронов серии ФПМ, ФПК, ФПКУ, ФПУ, ФПС, ФПЦ и ФПКЦ

3.2 Принцип работы системы фильтрующих патронов (СФП)

При каскадной схеме очистки (с применением первого колодца-отстойника и фильтрующих патронов) фильтрующие патроны монтируются в сеть канализационных колодцев последовательно. На рисунке 5 представлена схема устройства системы фильтрующих патронов на примере СФП-МС 1420х900.

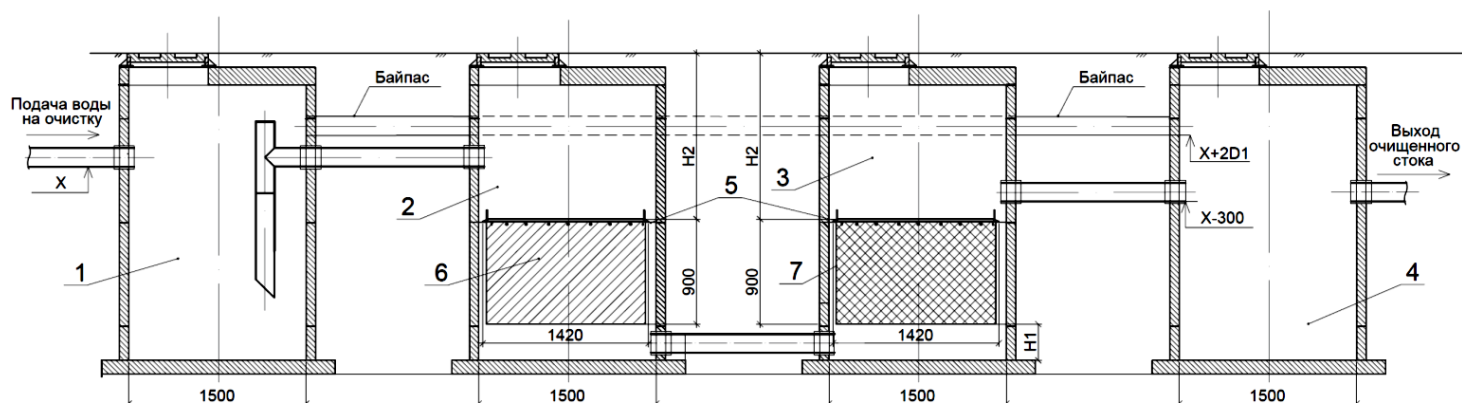


Рисунок 5. Общая стандартная схема СФП с байпасом (на примере СФП-МС)

1 – колодец-отстойник; 2 – бетонный колодец механической очистки; 3 – бетонный колодец сорбционной очистки; 4 – контрольный колодец; 5 – опорное кольцо; 6 – фильтрующий патрон механической очистки; 7 – фильтрующий патрон сорбционной очистки;

H1 - не менее 200мм;

H2 - при работе фильтров в теплый период - не менее 175 мм, при круглогодичной работе - не меньше глубины промерзания грунта в данном районе;

D1 - диаметр трубопровода.

Для СФП рационально организовывать байпасный трубопровод, который позволит сбрасывать избыток условно чистого стока без очистки во время интенсивных дождей.

4. Обслуживание и эксплуатация

Не реже 1 раза в месяц необходимо открывать крышку люка колодца и проводить контроль загрязнения решетки. При необходимости решетку очистить от загрязнений вручную.

После сильного ливня рекомендуется открывать люк и осматривать состояние ФП.

Рекомендуется проводить замену синтепона и лавсана не реже 1 раза в 3 месяца.

Рекомендуется проводить замену угля и цеолита - не реже 1 раза в год. При степени загрязнения угольного сорбента нефтепродуктами более 15% по массе сорбент считается отходами V класса опасности и вывозится на полигон.

Утилизация отработанных синтепона, лавсана и цеолита также производится вывозом их в место, отведенное для переработки и захоронения мусора.

					Альбом типовых решений по фильтр-патронам НПП «ПОЛИХИМ» www.polihim.info	Лист
Изм	Лист	№ докум.	Подп.	Дата		9

ЗАПРЕЩАЕТСЯ:

- Выливать жидкие нефтепродукты в колодец с фильтрующим патроном;
- Сбрасывать в колодцы строительный мусор, песок, цемент и т.п.

5. Эффективность очистки сточных вод

C_0 - предельная концентрация на входе, мг/л, не более;

$C_{900,1200,1800}$ - концентрация на выходе в зависимости от высоты ФП, мг/л, не более.

Таблица 4. Эффективность очистки фильтрующих патронов

Наименование показателей	ФПС	ФПУ	ФПМ	ФПЦ	Концентрация на выходе мг/л		
	C_0	C_0	C_0	C_0	C_{900}	C_{1200}	C_{1800}
Взвешенные вещества	1100*	900*	1800*	1100*	3	3	3
Анионные СПАВ	60	30	-	5	1,4	1	0,1
Неионогенные СПАВ	15	5	-	5	0,8	0,4	0,1
Катионные СПАВ	10	3	-	5	0,5	0,25	0,1
Нефтепродукты	140	80	10	20	0,6	0,3	0,03
Фенол	0,1	0,06	-	0,01	0,01	0,005	0,001
Марганец	2	1,2	-	3	0,03	0,02	0,01
Цинк	2	1,2	-	2,5	0,03	0,02	0,01
Никель	2	1,2	-	2	0,03	0,02	0,01
Аммоний	1,2	-	-	10	0,8	0,6	0,4
Железо общее	5	4	-	10	0,5	0,25	0,05
БПК ₅	140	80	10	20	30	10	2

Таблица 5. Эффективность очистки фильтрующих патронов с комбинированной загрузкой

Наименование показателей	ФПК	ФПКУ	ФПКЦ	Концентрация на выходе, мг/л		
	C ₀	C ₀	C ₀	C ₉₀₀	C ₁₂₀₀	C ₁₈₀₀
Взвешенные вещества	2000*	1800*	2000*	3	3	3
Анионные СПАВ	50	25	55	1,4	1	0,1
Неионогенные СПАВ	8	4	9	0,8	0,4	0,1
Катионные СПАВ	5	2	6	0,5	0,25	0,1
Нефтепродукты	80	50	100	0,6	0,3	0,03
Фенол	0,1	0,05	0,15	0,01	0,005	0,001
Марганец	2	1	3	0,03	0,02	0,01
Цинк	2	1	3	0,03	0,02	0,01
Никель	2	1	3	0,03	0,02	0,01
Аммоний	1	0,5	10	0,8	0,6	0,4
Железо общее	5	4	12	0,50	0,25	0,05
БПК ₅	80	45	100	30	10	2

Таблица 6. Эффективность очистки системы фильтрующих патронов (СФП)

Наименование показателей	СФП-МС	СФП-МУ	СФП-ЦС	СФП-ЦУ	Концентрация на выходе, мг/л		
	C ₀	C ₀	C ₀	C ₀	C ₉₀₀	C ₁₂₀₀	C ₁₈₀₀
Взвешенные вещества	2900	2700	2200	2000	3	3	3
Анионные СПАВ	60	30	65	35	1,4	1	0,1
Неионогенные СПАВ	15	5	20	10	0,8	0,4	0,1
Катионные СПАВ	10	3	15	8	0,5	0,25	0,1
Нефтепродукты	150	90	160	100	0,6	0,3	0,03
Фенол	0,1	0,06	0,11	0,07	0,01	0,005	0,001
Марганец	2	1,2	5	4,2	0,03	0,02	0,01
Цинк	2	1,2	4,5	3,7	0,03	0,02	0,01
Никель	2	1,2	4	3,2	0,03	0,02	0,01
Аммоний	1,2	-	11,2	10	0,8	0,6	0,4
Железо общее	5	4	15	14	0,50	0,25	0,05
БПК ₅	150	90	160	100	30	10	2

Выбор высоты ФП производится в зависимости от требований к качеству очищенной воды и концентрации загрязняющих веществ в поступающем стоке (таблица 7), также от высоты загрузки изменяется длительность работы ФП.

Таблица 7. Высота ФП в зависимости от необходимой степени очистки

№ п/п	Степень очистки	Высота фильтров, мм
1	Для сброса очищенных стоков в городской коллектор	900
2	Для сброса очищенных стоков в ливневую канализацию	1200
3	Для сброса очищенных стоков в рыбохозяйственные водоемы	1800

Рекомендуется при максимальных концентрациях загрязнений принимать ФП с большей производительностью.

Таблица 8. Диаметр ФП в зависимости от производительности

Диаметр по фланцу, мм	Производительность (максимальная пропускная способность)		Высота Н, мм
	м ³ /час	л/сек	
580	4	1,5	900, 1200, 1800
920	8	2,5	900, 1200, 1800
1420	16	4,5	900, 1200, 1800
1920	32	9,0	900, 1200, 1800

6. Меры безопасности и требования к персоналу

При обслуживании фильтрующего патрона не требуется специальной подготовки и высокой квалификации персонала.

Обслуживающий персонал должен быть обеспечен средствами индивидуальной защиты, исправным инструментом, приспособлениями и механизмами, а также спецодеждой и спецобувью в соответствии с действующими нормами.

7. Правила транспортировки и хранения

Погрузку и крепление упаковочных единиц производить в соответствии с требованиями «Технических условий погрузки и крепления грузов».

Хранение фильтрующего патрона должно производиться на ровной площадке под навесом, предохраняющим фильтр от атмосферных осадков, солнечных лучей и

механических повреждений, при температуре окружающего воздуха от +1° до +40°С, относительной влажности воздуха до 90%.

ФП транспортируются только на деревянных поддонах и перегружаются только при помощи погрузочно-разгрузочной техники.

Погрузочно-разгрузочные работы должны производиться без толчков и ударов и обеспечивать сохранность изделий и упаковки. Для исключения возможности повреждения корпуса фильтрующего патрона применять **только** синтетические стропы. При подъеме патрон стропить за все имеющиеся проушины на корпусе фильтр-патрона.

Транспортировка фильтрующего патрона должна производиться в вертикальном положении. При транспортировке фильтрующий патрон должен быть надёжно закреплён во избежание механических повреждений.

Используемые грузоподъемные механизмы должны соответствовать весу оборудования.

При подъеме ФП диаметром 1920 мм обязательно использование Н-образной траверсы, равномерно распределяющей нагрузку по всем грузовым проушинам, без их деформации.

ЗАПРЕЩАЕТСЯ:

- штабелировать ФП в высоту и кантовать;
- вставать ногами на верхнюю крышку и корпус ФП во время транспортировки и хранения, а также ставить на них любые предметы;
- засорять верхнюю крышку фильтра;

Невыполнение требований является основанием для отказа в гарантийном обслуживании.



8. Гарантии производителя

Изготовитель гарантирует целостность корпуса и комплектующих на протяжении 12 месяцев, в течение которых обязуется бесплатно устранять неисправности, возникшие из-за дефектов материала или изготовления.

Гарантийные обязательства действительны только при условии проведения шеф-монтажных и пуско-наладочных работ силами специалистов предприятия-изготовителя НПП «Полихим».

Действия гарантийных обязательств прекращаются, если в гарантийный период были допущены следующие нарушения:

- монтаж или эксплуатация установки с нарушением требований паспорта и инструкции по эксплуатации установки,
- внесение в установку изменений, не согласованных с предприятием-изготовителем,
- нарушены условия хранения или транспортирования установки.

НПП «Полихим» оставляет за собой право внесения некоторых технических изменений, не влияющих на работоспособность и технические характеристики установки очистки вод.

					Альбом типовых решений по фильтр-патронам НПП «ПОЛИХИМ» www.polihim.info	Лист
Изм	Лист	№ докум.	Подп.	Дата		14